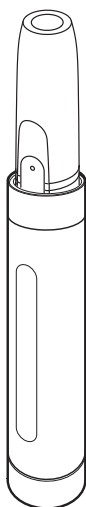


## IQOSホルダー充電器

MSE-IQ01BK /MSE-IQ01WH

### 取扱説明書

DC12V  
車用



この度は、弊社製品をご購入いただき、誠にありがとうございます。ご使用前に、本書に記載されている内容をよくお読みいただき、正しくご使用ください。本製品ご使用中はこの取扱説明書を紛失しないよう大切に保管してください。

- ◎製品の仕様および外観は予告なく変更することがあります。
- ◎本書の内容は予告なく変更することがあります。
- ◎本書の著作権はMSネット株式会社にあります。
- ◎本書の一部または全部を無断で使用・複製・転載することを禁止します。
- ◎IQOSおよびヒートスティックはPhilip Morris Products S.A.の登録商標です。
- ◎本書に掲載されている会社名や製品名は、各社の商標および登録商標です。
- ◎製品の使用により発生した損害にはいかなる責任も負いかねます。あらかじめご了承ください。

Copyright (C) MSnet Co., Ltd.

## 仕様

MSE-IQ01BK /MSE-IQ01WH 共通

定格電圧	DC5V(USBポートより供給)	電源線有効長	USBケーブル 約1.2m
定格電流	450±10mA	本体サイズ	φ約22×H93mm
充電時間	約7分	本体重量	約30g
定格消費電力	2.5W		

## 保証書

製品名		IQOSホルダー充電器	
型番	MSE-IQ01BK /MSE-IQ01WH	どちらかに○を付けてください。	
(フリガナ) ご氏名		保証期間	ご購入日より6ヶ月(本体)
ご住所			
	電話番号: ( )		
不具合内容			
販売店印			
お買上年月日 年 月 日			

この保証書はお客様へのアフターサービスの実施と責任を明確にするものです。贈答品、記念品の場合も含めて必ず記入捺印してお客様にお渡ししてください。

■販売元

**MSネット株式会社**  
〒351-0012 埼玉県朝霞市栄町4-1-16  
http://www.msnet.asia/

お客様窓口 050-3733-1373  
受付時間: 月曜日～金曜日  
10時～12時 / 13時～17時  
(祝祭日、休業日、夏季休暇、年末年始除く)

## 安全上のご注意

- ご使用前に、「安全上のご注意」をよくお読みのうえ正しくお使いください。
- 本取扱説明書に記載の警告・注意事項については、起こり得る状況や事柄がすべて網羅されているわけではありません。個人向け電化製品の使用およびメンテナンスには細心の注意を払ってください。

■本書では安全に関する注意事項を「警告」・「注意」として区分しています。

	警告 「死亡する」または「重傷を負う」ことに繋がる可能性が想定されます。
	注意 「障害を負う」または「物理的損害が発生する」ことが想定されます。

### 警告

- 分解しない、修理技術者以外の人には修理しない**  
火災・感電・怪我・故障などの原因になります。修理はお買い上げの販売店、または弊社サービス窓口にご相談ください。
- 装填部に指やピン・針金などの金属物を入れない**  
感電・ショート・怪我・故障などの原因になります。
- USBケーブルが傷んだり、コネクタやUSBシガープラグの差し込みがゆるいときは使用しない**  
感電・ショート・発火・故障などの原因になります。
- 本体を水に浸したり水をかけたりして濡らさない**  
感電・ショート・怪我・故障などの原因になります。
- USBケーブル、USBシガープラグは奥までしっかり差し込む**  
感電・ショート・火災・故障などの原因になります。
- ご使用後は必ずIQOSホルダーを取り外しUSBケーブル、USBシガープラグを抜く**  
火災・故障の原因になります。
- 異常時はUSBケーブル、USBシガープラグを抜き、使用を停止する**  
感電・火災などの原因になります。
- 濡れた手でUSBケーブルやUSBシガープラグの抜き差しをしない**  
感電・怪我などの原因になります。
- 海外では使用しない**  
本製品は日本国内での使用に限ります。

## 安全上のご注意 (つづき)

### 注意

- 子供の手の届くところでは使用しない**  
感電・怪我などの原因になります。
- お手入れの際は安全のためUSBケーブル、USBシガープラグを抜く**  
感電・火災・怪我等の原因になることがあります。
- 傾いた場所や高い場所、不安定な場所には置かない**  
転倒すると本体の破損、怪我の恐れがあります。
- 雨が吹き込むところや水のかかる場所、湿気、ほこりの多い場所で使用しない**  
水や湿気、ほこりが入ると発煙・火災・故障の原因になります。
- 機械油などの油成分が浮遊している場所では使用しない**  
変形やひび割れによる怪我の恐れがあります。
- 直射日光や熱風が直接当たる場所で使用しない**  
内部に熱がこもり火災の原因になります。
- ベンジンやシンナーで拭いたり殺虫剤をかけない**  
変形やひび割れによる怪我、ショートによる感電、引火による火災の原因になります。

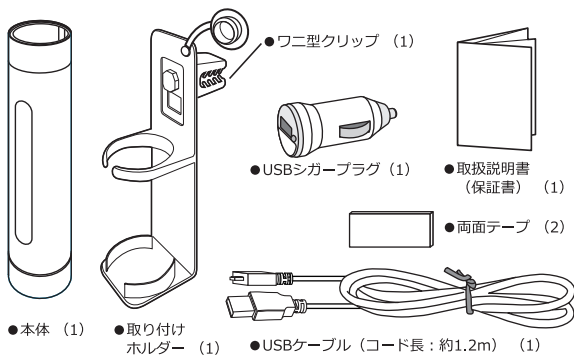
## 車で使用するときのご注意

### 警告

- 24V車に使用しない**  
付属のシガープラグアダプターは12V車マイナスアース車専用です。24V車で使用すると火災や故障の原因になります。
- 運転者は走行中に本製品やIQOSホルダーの操作、注視をしない**  
走行中の操作や注視は前方不注意となり交通事故の原因になります。必ず安全な場所に車を停車させて操作を行ってください。
- サイズの合わないエアコン吹き出し口には設置しない**  
転倒や落下により運転の妨げになり、事故や怪我の原因になります。
- 使用しないときは車からUSBシガープラグを抜く**  
車両によってはエンジンを停止させてもシガーソケットへ給電するものがあり、バッテリーあがりの原因になります。  
※上記注意事項を守らずに生じた事故や障害などについては、弊社では責任を負いかねます。

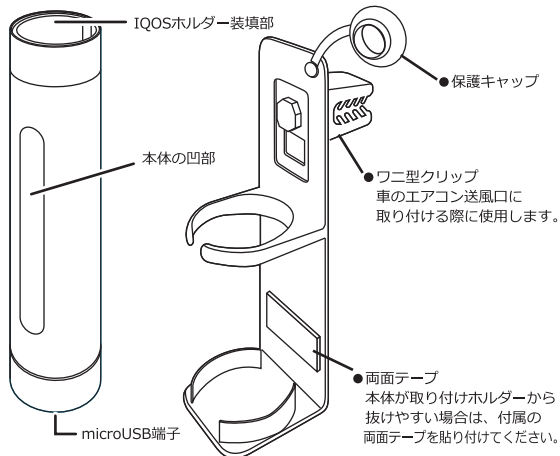
× 切り取り線

## 同梱品



※ () 内は数量

## 各部名称



## 充電する

### ■ IQOSホルダーの充電

①保護キャップを外し、IQOSホルダーを本体へ装填します。充電用の接触面を下にしてIQOSホルダーの電源ボタン(LED部)と本体の凹部の向きを合わせてしっかり奥まで差し込んでください。

※「挿入時の向きに注意」

IQOSホルダーを本体に挿入する際は、充電器本体とIQOSホルダーの向きに十分注意してください。向きが合わない状態で強引に挿入すると機器破損の原因となります。

※「奥まで挿し込む」

IQOSホルダーの挿入は奥までしっかりと挿し込んでください。接触が不十分だと充電に時間が掛かったり、充電ができなかったりする場合がございます。

②装填したIQOSホルダーのLEDが点滅し、充電を開始します。

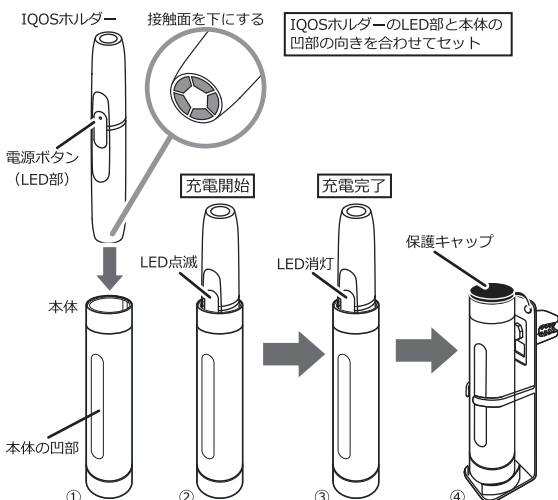
③約7分で充電が完了します。充電が完了するとLEDが消灯します。

※ご使用環境やIQOSホルダーのバッテリー状態によって異なります。

④IQOSホルダーを引き抜きます。使用後は装填部へ異物が入らないように保護キャップを必ず取り付けてください。

※充電完了後は、必ず本製品からIQOSホルダーを抜いてください。装填したままですと本製品若しくはIQOSホルダーの故障の原因に繋がります。

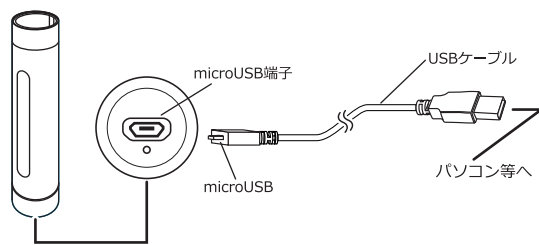
※長時間放置すると自己放電により電圧が低下しますので、ご使用の際に充電を行ってください。



## 接続する

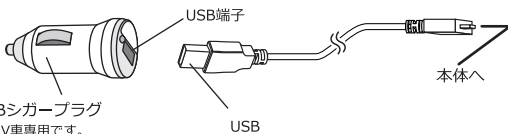
### ■ USBケーブルの接続

パソコンなどのUSB端子に接続します。



### ■ USBシガープラグの接続

車で使用の場合は、USBシガープラグを車のシガーソケットに接続し、USBケーブルを差して接続します。



USBシガープラグ

※12V車専用です。

## 充電時のご注意

### ●PCから充電する場合

接続ポートはUSB規格2.0以上を推奨。出力電流が規定値に達していないと、充電できない場合がございます。

### ●ACアダプターで電源をとる場合

1.0A出力以上のアダプターをご使用ください。

### ●USBケーブル

付属のケーブルをご使用ください。

### ●充電時間

ご使用環境やIQOSホルダーのバッテリー状態によって異なります。

### ●充電ができない場合

- ・純正チャージャーで、IQOSホルダーをリセットしてください。
  - ・自動クリーニングが必要ないIQOSホルダーは、純正のIQOSチャージャーで自動クリーニングを実施してください。
- ※本製品は自動クリーニング機能は搭載しておらず、非対応です。  
※自動クリーニングが終了しないとIQOSホルダーが充電モードになりません。

## ご注意

●IQOSホルダー以外は充電できません。

●IQOSホルダーは長期放置しておくで自己放電により電圧が低下します。ご使用の前に充電を行ってください。

●IQOSホルダーの取り扱いにはIQOSユーザーガイドをお読みください。

※切り取り線

## 保証規定

### 1.保証内容と保証期間

正常なご使用状態において製品に故障が発生した場合に限り、本製品を無償で修理または交換対応いたします。本製品の保証期間は上記をご覧ください。

### 2.保証条件

保証適用のためには、下記条件を満たしていただく必要があります。また当社にて製品を検査後、製品不良と認められた場合は原則的に不良部品の交換、もしくは同等品との交換になります。不良品の検証にはお時間をいただく場合もございますので、予めご了承ください。

- 購入店、購入年月日が記載された保証書を提示いただくこと。保証書未記入の場合は、お買上年月日、購入店名が確認できる証明(納品書やレシートなど)を保証書と一緒にご提示いただきます。
- 製品の付属品(パッケージ、取扱説明書等)がすべて揃っていて、尚且つ損傷がないこと。
- お客様による製品の取扱不注意で落下等の不適切な取扱いがないこと。
- 製品の取扱説明書に記載されている使用条件、または使用上の注意事項を逸脱して使用されていないこと。
- お客様によって製品の変更、改造等が行われていないこと。
- 印刷物に一切手が増えられていないこと。(パッケージ、取扱説明書を含む書類、領収書等)
- 保証期間内であること。

### 3.免責事項

取扱説明書の記載内容を守らないことにより生じた損害に関して、当社は一切の責任を負いません。また保証期間内であっても次の場合は、原則として保証対象外とさせていただきます。

- 故意または過失を問わず、お客様や第三者の誤用による不当な修理や改造による故障・損傷
- 製品に定められる通常の使用方法や用途以外での使用による損傷
- 火災、地震、水害、落雷、その他天変地異および公害、塩害、ガス害(硫化ガスなど)、異常電圧などによる故障および損傷

なお本製品の故障が起因による直接的または間接的な損害(事業利益の損失、事業の中断、記録内容の变化・消失など)、逸失利益の保証等につきましては、弊社では一切責任を負いかねます。弊社に重大な過失がある場合を除き、損害賠償責任は本製品の購入金額を上限とさせていただきます。

### 4.その他

- 修理期間中の代替品の貸し出し等は一切行っておりません。
- 原則として商品の脱着に伴う工賃や当社までの送料等を当社では負担致し兼ねます。
- 製品の不良ではなかった場合、検査技術料を頂く場合がございます。
- 製品不良の際は、販売店にご返送ください。

### 5.有効範囲

- この保証書は日本国内のみにおいて有効です。
  - この保証書は再発行いたしません。大切に保管してください。
- 本保証書は、保証規程に基づき対応をお約束するものです。本保証書によって保証書を発行している者に対するお客様の法律上の権利を制限するものではありません。

※切り取り線