

# LEDエクステリアランプ

DC12V車用

LED Exterior Lamp

## 取扱説明書

この度は、弊社製品をご購入いただき、誠にありがとうございます。本製品は、自動車用LEDエクステリアランプです。自動車以外の用途ではご使用にならないでください。ご使用前に、本書に記載されている内容をよくお読みいただき、正しくご使用ください。本製品ご使用中はこの取扱説明書を紛失しないよう大切に保管してください。

○製品の仕様および外観は予告なく変更することがあります。 ○本書の内容は予告なく変更することがあります。 ○本書の著作権はMSネット株式会社にあります。○本書の一部または全部を無断で使用・複製・転載することを禁止します。 ○本書に掲載されている会社名や製品名は、各社の商標および登録商標です。○製品の使用により発生した損害にはいかなる責任も負いかねます。あらかじめご了承ください。

Copyright (C) MSnet Co., Ltd.

### ■本書では安全に関する注意事項を「警告」・「注意」として区分しています。

**警告** 「死亡する」または「重傷を負う」ことに繋がる可能性が想定されます。

**警告**

- 本製品は12V車専用です。他の用途や24V車では使用しないでください。
- バルブ交換の際は、(定格、ワット)口金形状を確認し、ソケットに確実に取り付けてください。装着が不十分な場合は、正常に点灯しないだけでなく、ソケット部の破壊、溶解、短寿命の原因になります。
- 本製品をウィンカー(方向指示器)やストップランプ(制動灯)、テールランプ(尾灯)には使用できません。
- 交換作業は必ずライトスイッチをOFFにしてから交換してください。また交換時は必ずバルブの熱を冷ましてから作業してください。
- 輸入車に装着した場合、球切れ警告灯が点灯したり、チェック信号による点滅が発生する場合があります。故障ではありませんが使用を中止してください。
- 本製品を点灯させると稀にラジオやテレビにノイズが入る場合がございますが、故障ではありません予めご了承ください。
- 車両部品の取外し及び取付けは、車両の整備要領書に基づいて行ってください。
- LEDバルブ保護のため、始動直後の点灯及び、点灯状態でのエンジン始動は行わないでください。
- 点灯中のバルブは長時間見つめないでください。目が痛くなったり、視力障害の原因となります。
- エンジンを切った状態での連続点灯は避けてください。バッテリー上がりの原因になります。
- 本製品には取付け工賃は一切含まれておりません。またクレーム時の作業工賃等の保証は一切致し兼ねますので予めご了承ください。
- 火災の原因となりますので、紙や布など燃えやすい物の近くで点灯しないでください。
- 幼児の手の届くところに置かないでください。

## 1. 内容物

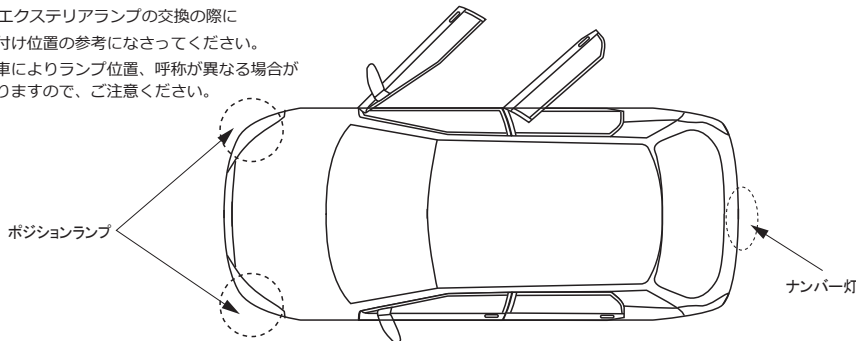
●LEDエクステリアランプ (1)

※( ) は数量

## 2. エクステリアランプ取り付け位置

LEDエクステリアランプの交換の際に取り付け位置の参考になさってください。

※お車によりランプ位置、呼称が異なる場合がありますので、ご注意ください。



## 2. 取り付け手順

### ⚠ 装着時のご注意

LEDは静電気によって壊れる場合があります。装着する際にはコンクリートや壁などを触り、体内の静電気を放電させ、ゴム手袋を着用して取り付けを行ってください。車種によりヘラ等が必要な場合がございます。正しく装着しても正常な点灯しない場合は、速やかに弊社またはカー専門ショップにご相談ください。

白熱球以外のバルブを使用していると車両側のソケットの座金が開いた状態になり、本製品を装着した時に不点灯になる事がございます。不点灯になった場合は、車両側ソケットの座金の開きを樹脂製のヘラ等を用いて修正してください。

1. ランプスイッチを必ずOFFにし、灯具及びバルブを充分に冷ましてください。
2. 車両側ソケットから純正バルブ(白熱球)を外してください。必要に応じて周辺部品を外してから作業を行ってください。
3. エクステリアランプバルブをソケットに合わせて差込んで装着してください。
4. 点灯確認を行ってください。不点灯の場合は、接触不良の有無やヒューズ等を点検してください。
5. 点灯確認が終了したら、灯具および周辺部品の復元を行ってください。

※お車の車種により内容が異なる場合があります。

## 3. 車種適応表



最新の車種適応表に関しては下記のURLもしくは、QRコードよりアクセスし、ご確認ください。  
<https://www.msnet.asia/product/ag603-le/>

## 4. 保証について・保証規定

### 保証書について

パッケージに保証書は添付されていませんので、保証交換の際は購入を証明できる領収書(レシート)や納品書を本製品に添付し、お買い上げ頂いた販売店までご連絡ください。

### 1. 保証内容と保証期間

正常なご使用状態において製品に故障が発生した場合に限り、本製品を無償で修理または交換対応いたします。本製品の保証期間はご購入日より1年間となります。

保証期間	ご購入日より1年間
------	-----------

### 2. 保証条件

保証適用のためには、下記条件を満たしていただく必要があります。また当社にて製品を検証後、製品不良と認められた場合は原則的に不良部品の交換、もしくは同等品との交換になります。不良品の検証にはお時間をいただく場合もございますので、予めご了承ください。

- パッケージに保証書は添付されていませんので、保証交換の際は購入を証明できる領収書(レシート)や納品書を本製品に添付し、お買い上げ頂いた販売店までご連絡ください。●製品の付属品(パッケージ)がすべて揃っていて、尚且つ損傷がないこと。●お客様による製品の取扱不注意で落下等の不適切な取扱いがないこと。●製品の取扱説明書に記載されている使用条件、または使用上の注意事項を逸脱して使用されていないこと。
- お客様によって製品の変更、改造等が行われていないこと。●印刷物に一切手が増えられていないこと。(領収書等)●保証期間内であること。

### 3. 免責事項

正常なご使用方法を守らないことにより生じた損害に関して、当社は一切の責任を負いません。また保証期間内であっても次の場合は、原則として保証対象外とさせていただきます。

- 業務用車両(タクシー、トラック等の長時間点灯使用する車両)及び、改造車両での使用の場合は保証対象外とさせていただきます。●オートライトを動作させてエンジン始動時に点灯不良になる場合は、電力低下が影響しているため保証対象外とさせていただきます。●作業中に破損した場合は保証対象外とさせていただきます。●電装品の使用により車両側の電力低下等が発生している状態での片側不点灯や点灯不良は保証対象外とさせていただきます。
- 故意または過失を問わず、お客様や第三者の誤用による不当な修理や改造による故障・損傷 ●製品に定められる通常の使用方法や用途以外での使用による損傷 ●火災、地震、水害、落雷、その他天変地異および公害、塩害、ガス害(硫化ガスなど)、異常電圧などによる故障および損傷なお本製品の故障が起因による直接的または間接的な損害(事業利益の損失、事業の中断、記録内容の変化・消失など)、逸失利益の保証等につきましては、弊社では一切責任を負いかねます。弊社に重大な過失がある場合を除き、損害賠償責任は本製品の購入金額を上限とさせていただきます。

### 4. その他

- 修理期間中の代替品の貸し出し等は一切行っておりません。●原則として商品の脱着に伴う工賃や当社までの送料等を当社では負担致し兼ねます。
- 製品の不良ではなかった場合、検査技術料を頂く場合がございます。●製品不良の際は、販売店にご返送ください。

### 5. 有効範囲

- この保証書は日本国内のみにおいて有効です。●この保証書は再発行いたしません。大切に保管してください。本保証書は、保証規程に基づき対応をお約束するものです。本保証書によって保証書を発行している者に対するお客様の法律上の権利を制限するものではありません。

### ■販売元

**MSネット株式会社**  
 〒351-0012 埼玉県朝霞市栄町4-1-16  
<http://www.msnet.asia/>

お客様窓口 050-3733-1373

受付時間：月曜日～金曜日

10時～12時 / 13時～17時(祝祭日、休業日、夏季休暇、年末年始除く)