

パイオニア用 ステアリングリモコンケーブル（ホンダ車）

AG741H

取扱説明書

この度は、弊社製品をご購入いただき、誠にありがとうございます。ご使用前に、本書に記載されている内容をよくお読みいただき、正しくご使用ください。本製品ご使用中はこの取扱説明書を紛失しないよう大切に保管してください。

◎製品の仕様および外観は予告なく変更することがあります。 ◎本書の内容は予告なく変更することがあります。 ◎本書の著作権はMSネット株式会社にあり、本書の一部または全部を無断で使用・複製・転載することを禁止します。 ◎本書に掲載されている会社名や製品名は、各社の商標および登録商標です。 ◎製品の使用により発生した損害にはいかなる責任も負いかねます。あらかじめご了承ください。

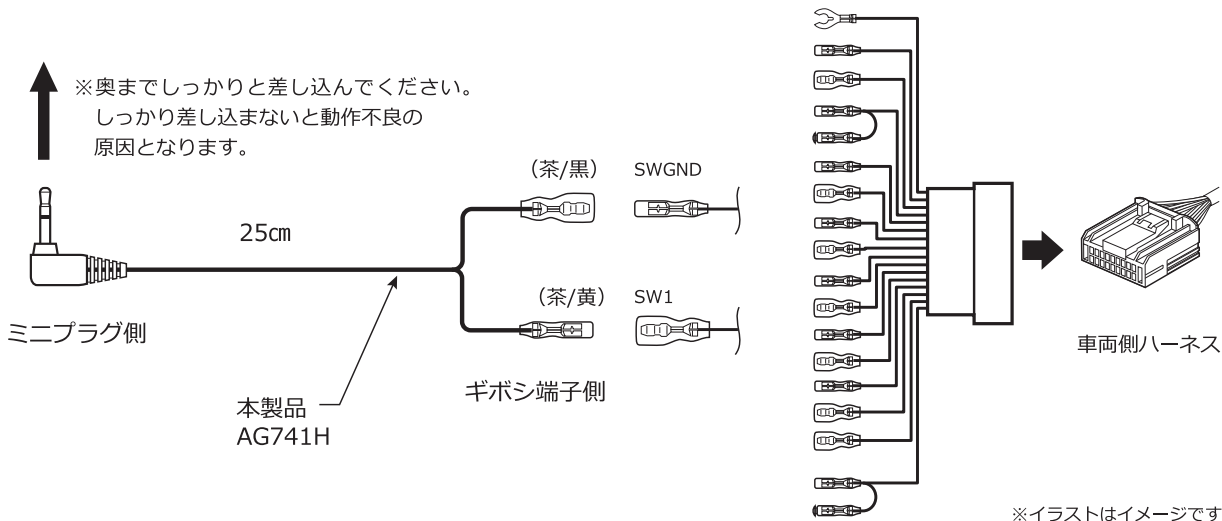
Copyright (C) MSnet Co.,Ltd.

■本書では安全に関する注意事項を「警告」として区分しています。

⚠	警告 「死亡する」または「重傷を負う」ことに繋がる可能性が想定されます。
⚠	<ul style="list-style-type: none"> ●本製品は 12V アース車専用となっております。24V 車に使用されますと、火災や故障の原因となります。 ●本製品を分解、加工して使用することはおやめ下さい。車両火災の原因となります。 ●コード、端子等は必ず絶縁処理を行ってください。ショートによる火災等の原因となります。 ●本製品を取り付ける場合は、カー用品専門ショップ等の専門知識のあるところでお取り付けください。

■接続方法

- ・本製品（AG741H）と市販のステアリングリモコン対応オーディオハーネスと接続する場合



- ・車両側ハーネスと直接接続する場合

接続される配線は、車両メーカーにより異なりますので、実際の車両でご確認の上、確実に行ってください。

■保証規定

お客様による製品の取扱不注意がない正常なご使用状態において製品に故障が発生した場合に限り、本製品を無償で修理または交換対応いたします。その際に購入店、購入年月日が記載された証明（納品書やレシートなど）をご提示いただけます。本製品の保証期間はご購入日より1年間となります。

■販売元

MSネット株式会社

〒351-0012 埼玉県朝霞市栄町4-1-16

☎050-3733-1373