

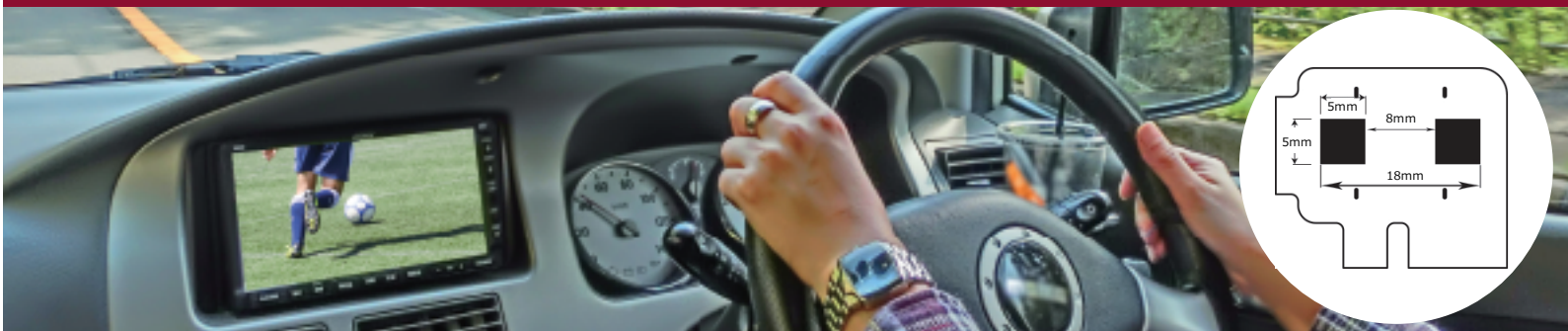
透過率
90%

視界を妨げない アンテナ!
見えなくても安心できる 受信感度

Elut

透明素子フィルム アンテナセット

AG402シリーズ

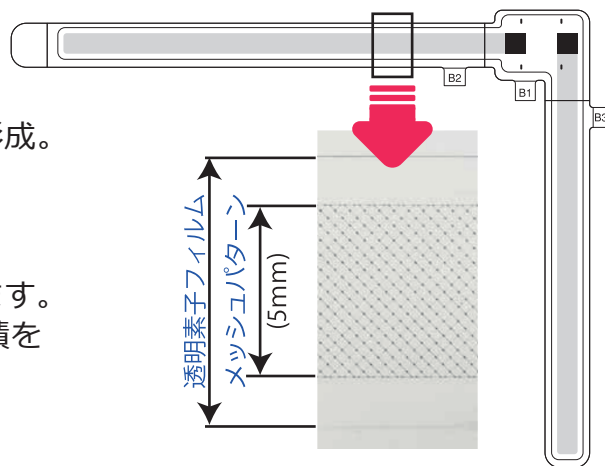


■ わずか 6 ミクロンメッシュで視界を妨げない、 高透過率フィルムアンテナ

1 ミクロン=0.001mm
1本わずか6ミクロンのメッシュで、アンテナパターンを形成。
肉眼では認識できない透過率は90%を実現。

■ 見えなくても安心できる、高受信感度

本製品は光は透過しますが、電波は透過しない性質があります。
これによりメッシュ状の素子幅を5mm確保し、実効的体積を
拡大し受信感度の向上を実現。

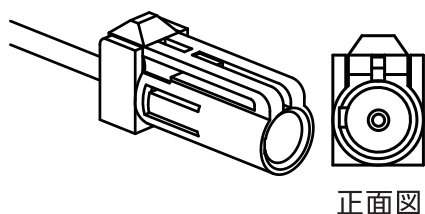


コネクタタイプ

※ お選びの際は、ご使用機器のコネクタ形状を
十分にご確認ください。

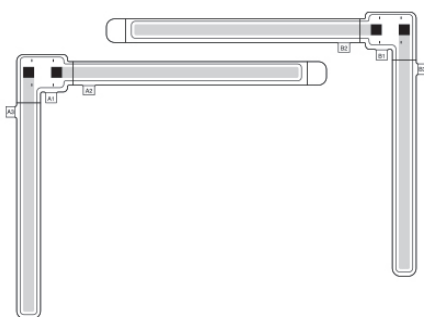
HF201Lタイプ

● ケンウッド などに対応



フィルムのみもご用意

■ 透明素子フィルムアンテナ (L型2枚組)



型番 AG402-FA1

JAN 4589907410908

※ パッケージはPP袋入りです。

製品仕様

| | |
|-----------|---|
| JAN/品番 | 4589907411462 AG402-HF201L |
| 受信チャンネル | UHF (地上デジタル放送 13ch ~ 62ch) |
| 出力インピーダンス | 50Ω |
| 電源 | DC8V |
| 消費電流 | 37mA 以下 (×2) |
| アンプ利得 | 12dB 以上 (470MHz z) |
| 周波数範囲 | 470MHz ~ 770MHz z |
| ケーブル長 | 約 4m |
| 質量 | 約 38g (アンテナ 1本につき) |
| 設置場所 | フロントガラス |
| 生産地 | MADE IN CHINA |
| 付属品 | 右側フィルムアンテナ (1)、左側フィルムアンテナ (1)、アンテナコード 4m (2)、コードクランパー (1)、保証書付取扱説明書 (1) |

販売元

MSネット株式会社 〒351-0012 埼玉県朝霞市栄町4-1-16
TEL:050-3733-1375 FAX:048-487-8480 <http://www.msnet.asia>

● ElutおよびElutロゴマークはMSネット株式会社の登録商標です。● 製品仕様・外観は、改良のため予告なく変更することがあります。● このカタログの記載内容は、2021年2月現在のものです。● 価格は全てオープン価格です。