

## LED4WAYライト

LED 4WAY LIGHT **AG309-L4W**  
取扱説明書

この度は、弊社製品をご購入いただき、誠にありがとうございます。  
ご使用前に、本書に記載されている内容をよくお読みいただき、正しくご使用ください。  
**長期保管をする場合は湿度の低い涼しい場所で保管し、半年に一回一時間程度充電をしてください。**

- 製品の仕様および外観は予告なく変更することがあります。
- 本書の内容は予告なく変更することがあります。
- 本書の著作権はMSネット株式会社にあります。
- 本書の一部または全部を無断で使用・複製・転載することを禁止します。
- 本書に掲載されている会社名や製品名は、各社の商標および登録商標であるものがあります。
- 製品の使用により発生した損害にはいかなる責任も負いかねます。あらかじめご了承ください。

### 1. 安全上の注意 必ずお守りください

こちらに記載された注意事項は、お使いになる方や周囲の方への危害や財産への損害を未然に防止するため、必ずお守りください。注意事項は誤った取扱いや使い方をしたときに生じる危害や損害の程度を次の区分けで表示し説明しています。

	<b>危険</b> 「死亡する」または「重傷を負う」ことに直結する危険性が想定されます。
	<b>警告</b> 「死亡する」または「重傷を負う」ことに繋がる可能性が想定されます。
	<b>注意</b> 「傷害を負う」または「物的損害を負う」ことにつながる可能性が想定されます。

お守りいただく内容の種類を次の「図記号」で区分けで表示し説明します。

	この記号はしななければならない「強制」の内容を示します。
	この記号はしてはいけない「禁止」の内容を示します。
	この記号は気をつけて頂きたい「注意」の内容を示します。

### 危険

- 本機を処分する際は一般家庭ごみとして棄てないでください。ごみ収集時に内蔵バッテリーが破損し、発火・発煙の恐れがあります。本機および付属部品はいかなる理由があっても解体・改造をしないで下さい。発煙・発熱・発火・破裂・故障などの原因になります。(下記7,参照)
- 水がかかる場所や湿度の高い場所での保管はおやめください。また完全防水対応ではありませんので、水面下でのご使用は故障の原因となり、感電・発煙・発熱・発火・破裂のおそれがあります。
- 本機および付属部品を火中へ投下したり、加熱したりしないでください。発熱・発火・破裂の原因になります。
- 本機および付属部品を高温となる場所で充電、使用しないでください。発煙・発熱・発火・破裂の恐れがあります。
- 本機は付属の充電器(USB変換ACアダプター・USBケーブル)以外で充電をしないでください。また充電の際は換気の良い場所で行ってください。充電完了後は充電器はコンセントを抜いて保管してください。発煙・発熱・発火・破裂・故障などの原因になります。
- 可燃物(ガソリン、ガス、ラッカー、接着剤、シンナー、ベンジンなど)がある場所では充電はしないでください。爆発や火災の恐れがあります。
- 紙類、繊維類、ビニール、綿ほりの上で充電しないでください。火災の恐れがあります。
- 本機のUSB接続端子には水をかけたり金属を近づけないでください。発煙・発火・破裂・故障などの原因になります。
- フル充電状態からの使用時間が極端に短くなったときは使用を止めてください。バッテリーの液漏れ・発熱・破損の恐れがあります。
- 裏面マグネットは強力な磁石です。心臓ペースメーカーなどの機器を装着した人は、絶対に使用しないでください。また心臓ペースメーカーを装着した人に裏面マグネットを近づけることも大変危険ですので、おやめください。

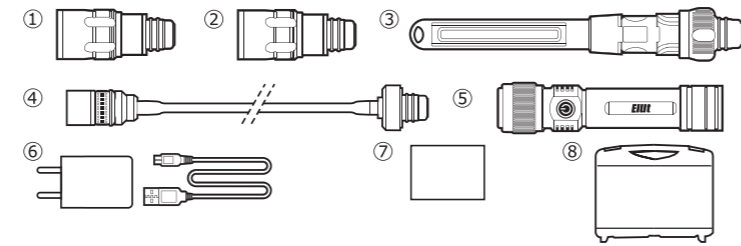
### 警告

- 本機を投げつけたりして強い衝撃を与えないでください。
- ライトを直視しないでください。特にUVライトは目を傷める原因や視力障害の恐れがあります。
- 点灯した状態で布等の燃えやすいものをかぶせないでください。発火の恐れがあります。
- 本機や充電器を分解したり、修理、改造は行なわないでください。発火したり、異常動作して、けがをする恐れがあります。本機が熱くなるなど、異常に気付いた時はご使用をおやめください。
- 使用しない場合は、適切な温度環境で保管をしてください。極端な高温や低温となる場所で保管をするとバッテリー劣化の原因になり、発火・発煙の恐れがあります。
- 本機および充電器を含む付属品は、定期的点検をしてください。損傷している場合はご使用をおやめください。使用すると感電や短絡(ショート)して発火する恐れがあります。

### 注意

- 充電器は乱暴に扱わないでください。コードを振り回したり、コードを引っ張って電源コンセントから抜いたりしないでください。コードが踏まれたり、引っかけられたり、無理な力を受けて損傷することがないように充電する場所に注意してください。感電や短絡(ショート)して発火する恐れがあります。
- 落としたり、何らかの損傷を受けた充電器は使用しないでください。感電や短絡(ショート)して発火する恐れがあります。
- 充電中、発熱などの異常に気が付いたときは、直ちにケーブルを抜いて充電を中止してください。そのまま充電を続けると発煙、発火、破裂の恐れがあります。
- 充電器のUSB差込み口は金属片やホコリなどが付着している場合は除去してください。そのまま充電を続けると発煙、発火、破裂の恐れがあります。
- 付属の充電器は本器の充電以外の目的で使用しないでください。

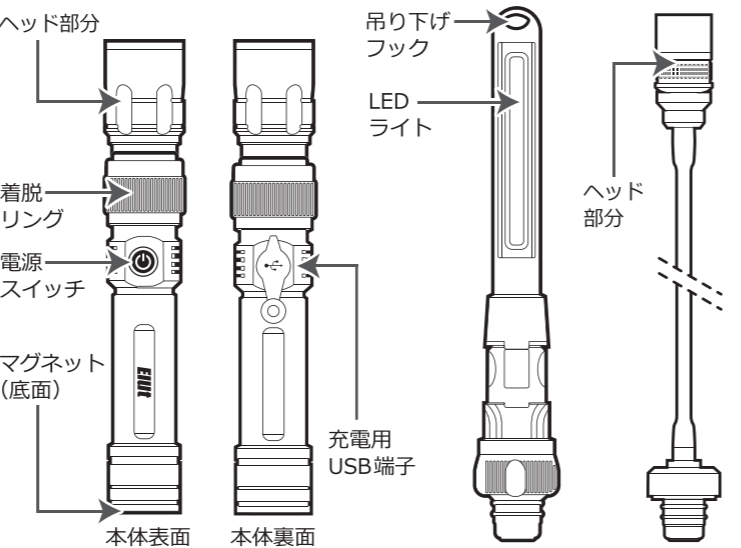
### 2. 内容物



- |                              |         |               |
|------------------------------|---------|---------------|
| ① トーチライト                     | アタッチメント | (1)           |
| ② UVライト                      | アタッチメント | (1)           |
| ③ ホールディングライト                 | アタッチメント | (1)           |
| ④ スネークライト                    | アタッチメント | (1)           |
| ⑤ ライト本体                      |         | (1)           |
| ⑥ USB変換ACアダプター (ケーブル長さ約75cm) |         | (1)           |
| ⑦ 取扱説明書(保証書付き)               |         | (1)           |
| ⑧ 収納ケース                      |         | (1) ※( ) 内は数量 |

### 3. 各部名称

トーチ/UVライトアタッチメント + ライト本体      ホールディングライトアタッチメント      スネークライトアタッチメント  
※イラストはトーチライト接続時



### 4. パイロットランプについて

#### 1. バッテリー残量確認用パイロットランプ

赤点灯		バッテリー残量が10%以下
緑点灯		ライト点灯時

#### 2. 充電確認用パイロットランプ

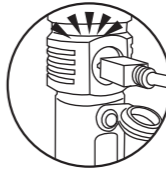
赤点灯 ※USBケーブル接続時		充電中
緑点灯 ※USBケーブル接続時		充電完了(フル充電)

### 5. ご使用前の準備

- ご注意
- 充電の際は必ず付属のUSB変換ACアダプターとUSBケーブルをご使用ください。
  - ご使用前には必ず充電を行ってからご使用ください。またフル充電時間や連続時間はあくまで目安であり、使用環境により異なります。
  - 満充電状態、または極端に容量が少ない状態での長期保管はお避けてください。電池の性能や寿命低下の原因となります。長期保管をする場合は湿度の低い涼しい場所で保管し、半年に一度一時間程度充電をしてください。
  - 充電完了後は本体からUSBケーブルを抜いて充電用USB端子のゴムカバーをしっかり閉めて下さい。

#### ●本体へ充電を行う

1. 付属のUSB変換ACアダプターとUSBケーブルを接続し、コンセントに挿し込みます。
2. 本体裏面の充電用USB端子を覆うゴムカバーをめくり、USBケーブルを接続します。  
※USBケーブルは端子の上下確認をしてから挿入してください。
3. 充電開始と同時に本体裏面の充電確認用パイロットランプが赤色に点灯します。
4. 充電が完了(フル充電)すると充電確認用パイロットランプが緑色に点灯します。



- ご注意
- 充電時は先端のアタッチメントを接続した状態で、充電をしてください。ライト着脱部の端子部分には直接手を触れないでください。

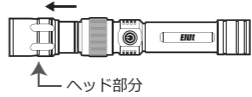
#### ●アタッチメントを装着する

1. 使用したいアタッチメントをライト本体に差し込みます。
2. 交換をする際は、着脱リングを下げ、アタッチメントを外してください。

### 6. ご使用方法

#### ●トーチ/UVライト

- LEDライトのON(明るさ2段階調整)とOFF**  
電源OFF状態から電源スイッチを押すと、Hiモード、Loモード、消灯(OFF)の順でモードが切り替わります。※Hiモードで約3秒以上照らした後に電源スイッチを押すと消灯します。  
**スライドフォーカス機能**  
ヘッド部分をスライドさせるとワイドビームからスポットビームまで用途に応じて調整ができます。

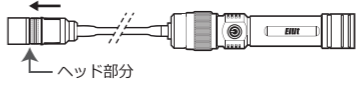


#### ●ホールディングライト

- LEDライトのON(明るさ2段階調整)とOFF**  
電源OFF状態から電源スイッチを押すと、Hiモード、Loモード、消灯(OFF)の順でモードが切り替わります。※Hiモードで約3秒以上照らした後に電源スイッチを押すと消灯します。  
**折りたたみが可能**  
ヘッド部分を折りたたみ、省スペースで使用、収納が可能です。

#### ●スネークライト

- LEDライトのON(明るさ2段階調整)とOFF**  
電源OFF状態から電源スイッチを押すとHiモード、Loモード、消灯(OFF)の順でモードが切り替わります。※Hiモードで約3秒以上照らした後に電源スイッチを押すと消灯します。  
**スライドフォーカス機能**  
ヘッド部分をスライドさせるとワイドビームからスポットビームまで用途に応じて調整ができます。



- ご注意
- スネークケーブルは直径8cm以下に折り曲げないでください。断線の恐れがあります。

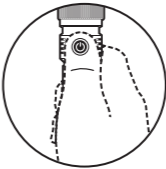
#### ●底面のマグネットを使用し、金属面へ設置する

1. 平らな金属面に底面マグネットをゆっくりと近づけて設置します。
2. 設置後は本体を軽くゆすり、しっかり固定されていることを確認してください。

- ご注意
- 設置面が平らでない場合や、金属部分が薄い場合は、本体が外れやすい状態になりますので、ご注意ください。
  - マグネットは誤った取扱いをするとお車のボディ(塗装された金属面)等を傷付ける可能性がありますので、ご注意ください。

#### ●電源スイッチ操作について

- スイッチ操作は、親指の腹でしっかりと電源スイッチの真ん中を押すようにしてください。



### 7. ご使用済みの製品について

- 本製品はリチウムイオン電池を内蔵しています。処分する際は一般家庭ごみとして棄てないでください。廃棄時に内蔵バッテリーが破損し、発火・発煙の恐れがあります。本製品を廃棄する場合は、お買い上げの販売店、またはリサイクル協力店へお持ち頂くか、お住まいの自治体の指示に従ってください。尚、弊社で回収をご希望される場合は、弊社製品ホームページよりお問い合わせください。

### 8. 製品仕様

●定格 (AC アダプター)	入力: AC100-240V 50/60Hz	出力: 5V /1A													
●バッテリー	リチウムイオン 3.7V 3350mAh														
●フル充電時間	約 5.5 時間														
●明るさ	<table border="0"> <tr> <td>■トーチライト</td> <td>■UVライト</td> <td>■ホールディングライト</td> <td>■スネークライト</td> </tr> <tr> <td>約 250lm (Hiモード)</td> <td>—</td> <td>約 350lm(Hiモード)</td> <td>約 180lm(Hiモード)</td> </tr> <tr> <td>約 125lm (Loモード)</td> <td>—</td> <td>約 180lm(Loモード)</td> <td>約 90lm (Loモード)</td> </tr> </table>	■トーチライト	■UVライト	■ホールディングライト	■スネークライト	約 250lm (Hiモード)	—	約 350lm(Hiモード)	約 180lm(Hiモード)	約 125lm (Loモード)	—	約 180lm(Loモード)	約 90lm (Loモード)		
■トーチライト	■UVライト	■ホールディングライト	■スネークライト												
約 250lm (Hiモード)	—	約 350lm(Hiモード)	約 180lm(Hiモード)												
約 125lm (Loモード)	—	約 180lm(Loモード)	約 90lm (Loモード)												
●連続使用	約 3.0 時間(Hiモード)	約 10.0 時間(Hiモード)	約 2.5 時間(Hiモード)	約 6.5 時間 (Hiモード)											
	約 6.0 時間(Loモード)	約 20.0 時間(Loモード)	約 5.0 時間(Loモード)	約 13.0 時間(Loモード)											
●色温度 (UVライトは波長)	約 7000K	約 405nm	約 6500K	約 7000K											
●最大照度 /2m	約 1500LUX(Hiモード)	—	約 40LUX(Hiモード)	約 630LUX(Hiモード)											
	約 750LUX (Loモード)	—	約 20LUX(Loモード)	約 320LUX(Loモード)											
●本体サイズ	Φ34.5x (H) 190.6mm	Φ34.5x (H) 190.6mm	Φ34.5x (H)350.3mm (ライト部を伸ばした状態)	Φ34.5x (H)550.3mm (ライト部を伸ばした状態)											
●本体質量 (アタッチメント+ライト本体)	約 251g	約 251g	約 270g	約 284g											
●材質 (本体アルミニウム除く)	アルミニウム	アルミニウム	PC・ABS	PVC・鉄											
●電池寿命	充放電 約 500 回														
●使用可能温度	-10℃～ 50℃														
●防塵防水	IP54 仕様 (アタッチメント + ライト本体を接続した状態) ※但し、ホールディングライトは IP30 仕様														
●カラー	ブラック														
●保証	ご購入日より 1 年間														

### 9. 保証規程・保証書

- 1.保証内容と保証期間  
正常なご使用状態において製品に故障が発生した場合に限り、本製品を無償で修理または交換対応いたします。本製品の保証期間はご購入日より1年間となります。また弊社での修理・交換等をお受け頂いた場合に保証期間が延長されることはございませんので、ご了承ください。
- 2.保証条件  
保証適用のためには、下記条件を満たしていただく必要があります。  
●購入店、購入年月日が記載された保証書を提示いただくこと。保証書未記入の場合は、お買上月日、購入店名が確認できる証明(納品書やレシートなど)を保証書と一緒にご提示いただけます。  
●前文の印刷物に一切手が加えられていないこと。  
●保証期間内であること。
- 3.免責事項  
取扱説明書の記載内容を守らないことにより生じた損害に関して、当社は一切の責任を負いません。また保証期間内であっても次の場合は、原則として保証対象外とさせていただきます。  
●故意または過失を問わず、お客様や第三者の誤用による不当な修理や改造による故障・損傷  
●製品に定められる通常の使用方法や用途以外での使用による損傷  
●取り付けミスや接続ミスによる故障及び損傷、焼損など  
●火災、地震、水害、落雷、その他天変地異および公害、塩害、ガス害(硫化ガスなど)、異常電圧などによる故障および損傷、なお本製品の故障が起因による直接的または間接的な損害(脱着工賃、事業利益の損失、事業の中断、運賃、その他金銭的損害、記録内容の変化・消失など)、逸失利益の保証等につきましては弊社では一切責任を負いかねます。弊社に重大な過失がある場合を除き、損害賠償責任は本製品の購入金額を上限とさせていただきます。
- 4.有効範囲  
●この保証書は日本国内においてのみ有効です。  
●この保証書は再発行いたしません。本書を紛失しないよう大切に保管してください。  
本保証書は、保証規程に基づき対応をお約束するものです。本保証書によって保証書を発行している者に対するお客様の法律上の権利を制限するものではありません。

製品名	LED4WAYライト	型番	AG309-L4W
(フリガナ) 氏名	保証期間		ご購入日より 1 年間
ご住所	電話番号: ( ) -		
不具合内容	<h1>見本</h1>		
販売店印			
		お買上年月日	年 月 日

#### ■発売元

**MSネット株式会社**  
〒351-0012 埼玉県朝霞市栄町4-1-16

お客様窓口 050-3734-7461 URL: msnet.asia  
受付時間: 月曜日～金曜日10時～12時/13時～17時  
(祝祭日、休業日、夏季休暇、年末年始除く)

ELUT、ELUIDロゴマークはMSネット株式会社の登録商標です。  
QRコードの商標はデンソーウェーブの登録商標です。  
記載の商標及び商品名は各社の商標及び登録商標です。  
Copyright (C) MSnet Co., Ltd. 2021年12月

