

# Elut

## AG791H-NB

### ホンダ N-BOX用ETC車載器取付基台

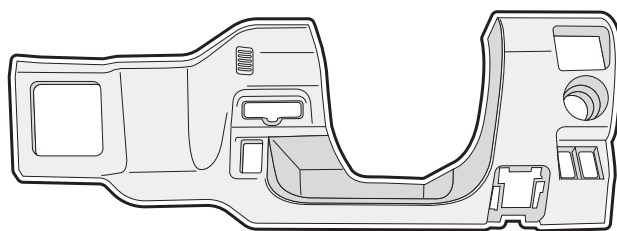
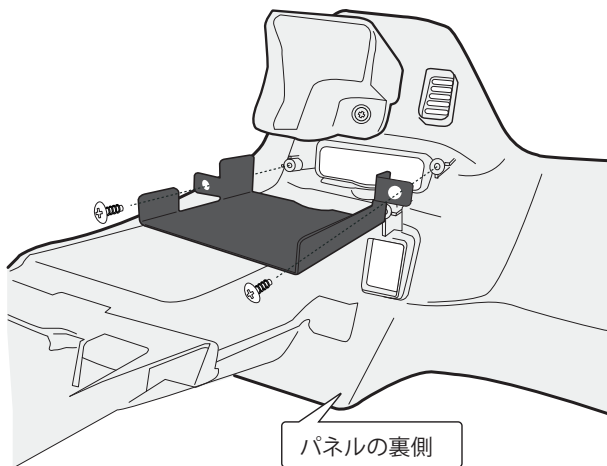
ホンダ N-BOX純正ETCの取り付け位置に市販のETCを取り付ける場合に使用します。

ETC機器のサイズが高さ19mm、幅72mmを超えるもの、ETC機器の上部にボタンがあるタイプは取り付けできません。取り付けるETCの形状及び車種によっては取り付けが出来ない場合がございます。また一部の車両には取り付け時に加工が必要となる場合があります。

■ 取り付け方法（ETC本体を本製品に固定する為の両面テープは別途ご用意ください。）

- 1.ETCを取り付ける場所のパネルを外します。
- 2.パネルの裏側にETCガーニッシュをはめ込み付属のネジを使ってETCブラケットを取り付けます。
- 3.ETCブラケットにETC本体を両面テープ等で固定します。（厚手の両面テープを同梱しておりますが、ETCの 厚みによっては、別途薄手の両面テープをご用意下さい）
- 4.動作確認をしてパネルを戻します。

N-BOXの場合



イラストと同じ形状のパネルの場合取付可能です。  
形状が違う場合は、純正パネルをご購入ください。

■ 内容物

ブラケット本体（1）、ネジ（2）、両面テープ（1）



注意 「傷害を負う」または「物的損害を負う」ことにつながる可能性が想定されます。

⊘ 本製品を加工・改造した場合のクレーム、事故、故障、破損等の責任は一切弊社では負いませんので予めご了承ください。

⚠ 本製品の装着は専門知識を要します。販売店又は専門技術のある方にご依頼ください。

⚠ 本製品の装着は車両パネルを外す必要がありますので、パネルの破損には十分ご注意ください。

⚠ 取り付けのETCの形状及び車種によっては取り付けが出来ない場合がございますのでご注意ください。

■ 保証規定

お客様による製品の取扱不注意がない正常なご使用状態において製品に故障が発生した場合に限り、本製品を無償で修理または交換対応いたします。その際に購入店、購入年月日が記載された証明（納品書やレシートなど）をご提示いただきます。本製品の保証期間はご購入日より1年間となります。また弊社での修理・交換等をお受け頂いた場合に保証期間が延長されることはございませんので、ご了承ください。

■ 発売元

 **MSネット株式会社**

〒351-0012 埼玉県朝霞市栄町4-1-16

お客様窓口 050-3734-7461 URL: msnet.asia

受付時間：月曜日～金曜日10時～12時/13時～17時  
（祝祭日、休業日、夏季休暇、年末年始除く）

この製品の仕様および外観は、改良のため予告なく変更する場合があります。  
Elut、ElutロゴマークはMSネット株式会社の登録商標です。記載の商標及び商品名は各社の商標及び登録商標です。QRコードの商標はデンソーウェーブの登録商標です。Copyright © MSnet Co., Ltd.

MADE IN JAPAN

AG791H-NB

