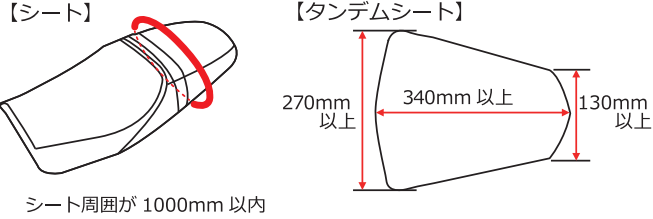
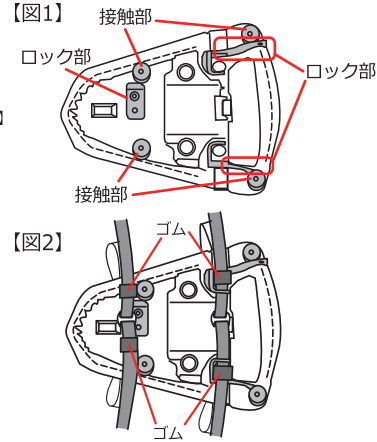


1. 適合について ご購入前にお客様の車両をご確認ください。

装着を推奨するシートは以下になります。

- ①シート、タンデムシートが開閉、もしくは脱着が可能であること。
- ②下記のサイズを満たしていること。
- ③シート裏側と車体にベルトを通すスペースがあること。
注)シート裏側の車体との接触部、ロック部がベルトと干渉していないか、確認してください。【図1】
注)ベルトのゴムがシート裏側にあることを確認してください。【図2】



2. 安全上の注意 必ずお守りください

こちらに記載された注意事項は、お使いになる方や周囲の方への危害や財産への損害を未然に防止するため、必ずお守りください。注意事項は誤った取り扱いや使い方をしたときに生じる危害や損害の程度を次の区分けで表示し説明しています。本製品を取り付け中、またはご使用中に発生した事故や損害について弊社はその責任を負い兼ねます。本取扱説明書は大切に保管し、バッグを他へ譲渡するときは、本書も一緒に譲渡してください。

危険 「死亡する」または「重傷を負う」ことに直結する危険性が想定されます。	この記号はしなればならない「強制」の内容を示します。
警告 「死亡する」または「重傷を負う」ことに繋がる可能性が想定されます。	この記号はしてはいけない「禁止」の内容を示します。
注意 「傷害を負う」または「物的損害を負う」ことにつながる可能性が想定されます。	この記号は気をつけて頂きたい「注意」の内容を示します。

危険

- ① 車両のシート、カウルやタンデムバー等の形状により、本製品が取り付けられない場合がございます。ご購入前にバッグが取り付け周囲をよくご確認ください。
- ① バッグやベルトはタイヤやチェーン等の回転部に絶対に接触しないよう十分に確認・ご注意ください。
- ① エンジン、マフラー等の熱が発生するところや、火に近づけたり、放置する事は絶対にしないでください。溶けたり燃えたりする可能性があり、大変危険です。
- ① ご使用中に異常を感じたとき、直ちに安全な場所へ停車し、バッグ、ベルト等をご確認ください。異常を感じた場合には、ご使用を中止してください。
- ① バッグを取り付けないときは、ベルトも車両から取り外して、大切に保管してください。ベルトのみを取り付けた状態での走行は絶対にしないでください。
- ① 本製品の最大積載量は6kgですが、車両の最大積載量を超えないように車両の取り扱い説明書にてご確認ください。
- ① 取り付けしたバッグが、車両の灯火類(ウィンカー、バックランプ等)の視認性を妨げていないかご確認ください。灯火類が隠れている場合には、取り付け位置を変更してください。
- ① 危険物(ガソリンボトル、ガスボンベ等引火性の強いものは)はバッグ内へ収納しないでください。
- ① バッグ、ベルト、その他付属品は決して改造しないでください。

警告

- ① バッグは確実に安定する位置へ取り付けてください。取り付け時に、運転姿勢に支障がないことをご確認ください。
- ① 取り付けが終わったあとや走行前に、今一度ベルトのバックルが確実にロックしていること、ゆるみがないことをご確認ください。
- ① 安定した装着のために、お荷物は無理に押し込まず、中身が偏らないようにバランスよく収納してください。
- ① 落下や衝撃の際の内容物の保証は出来ません。精密機器・貴金属・割れ物等破損しやすい内容物の保護目的では使用しないでください。鋭利な物の収納は、製品が破損する恐れがありますのでご注意ください。
- ① 舗装されていない道路等を走行する場合は、振動や衝撃等でベルトがゆるんだり、バックルが外れる恐れがございます。定期的にバンドのゆるみやバックルの連結をご確認ください。
- ① バッグを取り外し、再度取り付けるときは、ベルトを引き直してください。

注意

- ① バッグ、ベルトやバックルは車体と接触するときは、接触する部分をテープ等で保護してください。
- ① レインカバーは完全防水ではありません。正しくレインカバーを取り付けた後も、雨水の侵入でお荷物が損傷しないように、お荷物はビニール袋等に入れてバッグ内へ収納してください。
- ① 無理な力での脱着や誤った取り扱いは、過度の外力がかかり、バッグ、ベルトやバックルの破損の原因となる恐れがありますので、注意してください。
- ① 本製品のサイズ・容量の表記については、生産上誤差が生じることがございますので、あらかじめご了承ください。

Elut 3Way Seat bag

3ウェイシートバック MG201-3SB01

容量 **25L** 最大収納量 **6Kg** 日帰りから一泊に最適 簡単装着ベルト付属



●保証につきまして
本製品の保証期間はご購入日より1年間となり、無償で修理または交換対応をさせていただきます。ご購入年月日、購入店名が確認できる証明(納品書やシートなど)をご提示ください。尚、取扱説明書の記載内容を守らないことや取り付けミスによる破損、改造を施した製品に関しては当社は一切の責任を負いません。保証書は日本国内においてのみ有効です。

●発売元

MSネット株式会社 お客様窓口 050-3734-7461
〒351-0012 埼玉県朝霞市栄町4-1-16 受付時間：月曜日～金曜日
http://www.msnet.asia/ 10時～12時 / 13時～17時
Email:support@msnet.asia (祝祭日、休業日、夏季休暇、年末年始除く)
ElutおよびElutロゴマークはMSネット株式会社の登録商標です。Copyright (C)MSnet Co.,Ltd.
QRコードの商標はデンソーウェブの登録商標です。記載の商標及び商品名は各社の商標及び登録商標です。仕様は改良のために、予告なく変更することがございます。

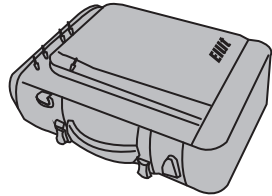
MADE IN VIETNAM
MG201-3SB01
4 589907 416689



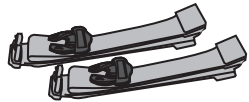
危険 走行中は使用しないでください。

3. 内容物・製品仕様

ご使用いただく前に、以下の梱包品が揃っているかご確認ください。梱包品に不足や破損等ございましたら、ご使用前に販売店にご連絡ください。



バック本体(1)



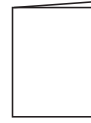
取り付けベルト(2)



補助バンド(1)



レインカバー(1)
(バック底面に収納)



取扱説明書(1)

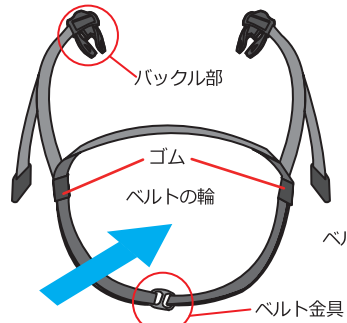
■製品仕様

材質 本体部分:ポリエステル 300D/バンド:ポリプロピレン
 サイズ W約300×H約470×D約140mm(ショルダーハーネス収納時)
 容量 約25L

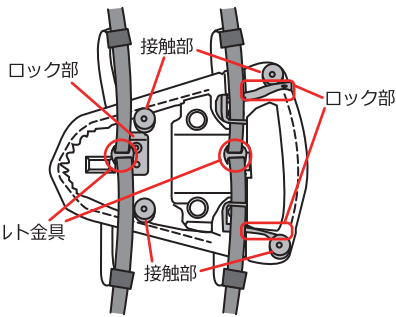
4. 取り付け例

取り付け前に表面の“安全上の注意”をよくお読みください。

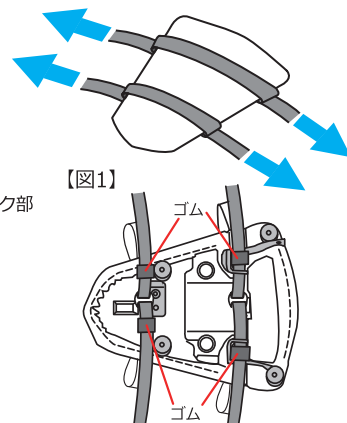
1 シートにベルトを取り付ける



①ベルト金具がシートの裏側に来るように、ベルトの輪をシートに通す。
 注) 輪の大きさはバックル部分とゴムで調整してください。



②シート裏側の車体との接触部、ロック部分にバンドが挟まったりしないように避けながら、ベルトの位置を調整する。



③ベルトを引っ張り、シートへ仮固定する。
 注)シート裏側の車体との接触部、ロック部分がベルトと干渉していないか、確認してください。
 注)ベルトのゴムがシート裏側にあることを確認してください。【図1】

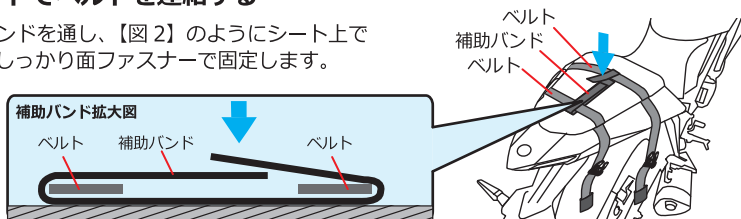
2 シートを車体に取り付ける

・シート裏側の車体との接触部、ロック部分にベルトが挟まったりしないように注意しながら取り付けてください。

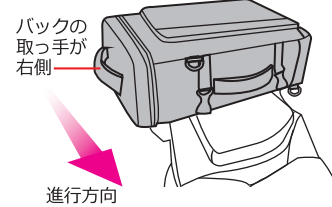
【図2】 取り付け後(参考)

3 補助バンドでベルトを連結する

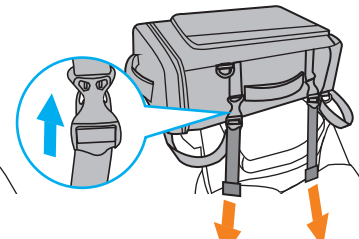
・ベルトに補助バンドを通し、【図2】のようにシート上でベルトを挟み、しっかり面ファスナーで固定します。



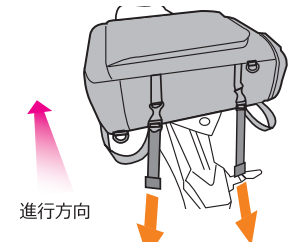
4 バッグを車体に取り付ける



①バックは進行方向に対して、上図のように搭載してください。

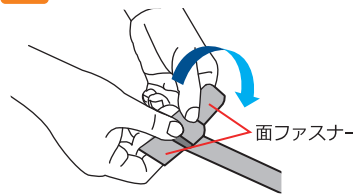


②前2か所のバックルを連結してください。余ったベルトは引っ張りながら、搭載位置を調整してください。

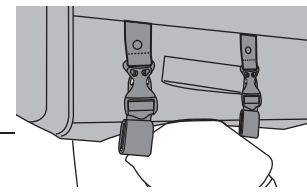


③後ろ2か所のバックルも連結し、バックが安定するように余った前後のベルトを引っ張ってください。

5 余ったベルトを巻き取る



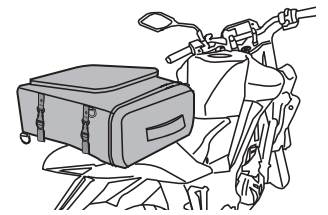
①ベルト先端より、バックルまで巻き取ります。



②面ファスナーで巻き取ったベルトを留めます。

注)巻き取ったベルトが、走行中にバタつく等、運転に影響のないように、バックル付近まできちんと巻き取り、面ファスナーで固定してください。
 注)走行前に今一度、バックが安定して搭載されている事を確認してください。

バック取り付け後(参考)

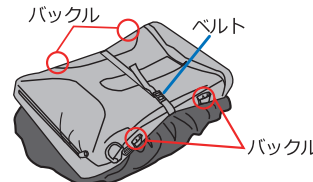


6 バックを取り外す

・面ファスナーをはがし、バックルのロック部分を両側から押さえ、外してください。
 注)バックを取り外して、走行するときは、取り付けベルトは必ず車両からはずしてください。

5. レインカバーを使用する

目的地または道中で降雨予想がある場合は、予めレインカバーを装着する事をおすすめします。



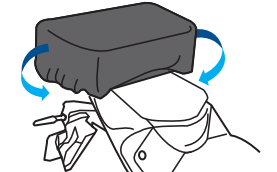
①バックに付属のレインカバーをかぶせます。

②レインカバーのベルトを連結します。

注)レインカバーが4箇所のバックル部にかからないようにします。



③④を参照し、バックを車両へ取り付けます。



④バックにレインカバーを完全にかぶせます。

6. 保管とお手入れについて

- 雨や汗で濡れた場合、長時間使用しない場合は水気を十分に拭き取った上で陰干ししてから通気性の良い場所で保管をしてください。
- 本製品は、強い日光や照明を長時間受けると、変色する恐れがあります。ご使用の際や保管については、十分にご注意ください。
- 本製品は、摩擦による色落ち・色移りする恐れがあります。また雨や汗で濡れた物を直接入れますと変色や色移り等の恐れがありますのでビニール等に収納して入れてください。
- 洗濯機にかけたりアイロンがけをした場合、生地が傷んだり色落ちやコーティングの剥離、伸縮等の発生の恐れがありますのでおやめください。汚れは薄めた中性洗剤を固く絞った布や、柔らかい布で軽く拭き落としてください。
- お手入れの際、シンナー、ベンジンやガソリン等の有機溶剤のご使用はおやめください。生地を傷め、正常なご使用ができなくなる恐れがあります。