

日産車用 車速センサーハーネス (12P)

AG707N

取扱説明書

EIA エーアイ

1年保証



適合表はこちら

この度は、弊社製品をご購入いただき、誠にありがとうございます。ご使用前に、本書に記載されている内容をよくお読みいただき、正しくご使用ください。本製品ご使用中はこの取扱説明書を紛失しないよう大切に保管してください。

◎製品の仕様および外観は予告なく変更することがあります。 ◎本書の内容は予告なく変更することがあります。 ◎本書の著作権はMSネット株式会社にあります。◎本書の一部または全部を無断で使用・複製・転載することを禁止します。 ◎本書に掲載されている会社名や製品名は、各社の商標および登録商標です。◎製品の使用により発生した損害にはいかなる責任も負いかねます。あらかじめご了承ください。

■本書では安全に関する注意事項を「警告」として区分しています。

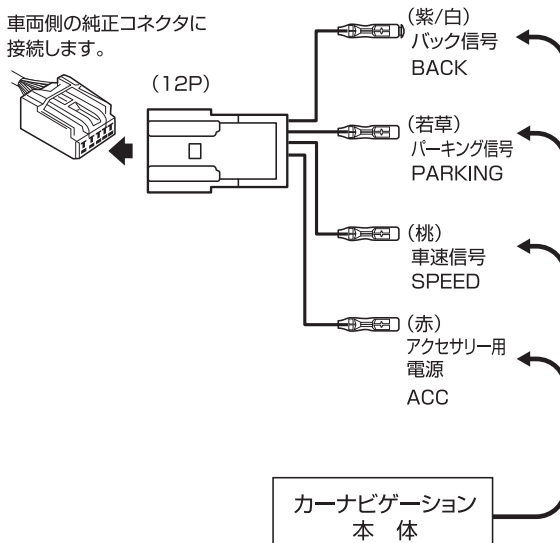
	警告 「死亡する」または「重傷を負う」ことに繋がる可能性が想定されます。
	警告 ●車体のネジや金属の部分に配線を挟み込まないように注意してください。断線やショートにより、故障や車両火災の原因になります。 ●コネクタの分解、配線の差し替え、皮膜を切って分岐加工をしないでください。ショートや誤配線により、故障や車両火災の原因になります。 ●本製品を取り付ける場合は、カー用品専門ショップ等の専門知識のあるところでお取り付けください。

日産車の車両側純正コネクタ (12P) から、カーナビゲーションシステムユニットへ車速信号とバック・パーキングブレーキ信号・ACC信号を取り出す場合に使用します。

※作業前にバッテリーの⊖端子を外してください。(結線終了後はもと通り取り付けてください。)

■接続方法

車両側の12Pコネクタに本製品を接続します。



■保証規定

お客様による製品の取扱不注意がない正常なご使用状態において製品に故障が発生した場合に限り、本製品を無償で修理または交換対応いたします。その際に購入店、購入年月日が記載された証明 (納品書やレシートなど) をご提示いただきます。本製品の保証期間はご購入日より1年間となります。

■発売元

MSネット株式会社
〒101-0041 東京都千代田区神田須田町2-15-2

製品サポートセンター 050-3734-7461

〒351-0012 埼玉県朝霞市栄町4-1-16 URL: elut.jp **MADE IN JAPAN**

受付時間: 月曜日～金曜日 10時～12時/13時～17時 (祝祭日、休業日、夏季休暇、年末年始除く)

Elut、ElutロゴマークはMSネット株式会社の登録商標です。記載の商標及び商品名は各社の商標及び登録商標です。QRコードの商標はデンソーウェブの登録商標です。Copyright © MSnet Co., Ltd.