

トヨタ車用ハーネス・パネル・車速セット

AG761T

取扱説明書



1年保証

適合表はこちら

この度は、弊社製品をご購入いただき、誠にありがとうございます。ご使用前に、本書に記載されている内容をよくお読みいただき、正しくご使用ください。本製品ご使用中はこの取扱説明書を紛失しないよう大切に保管してください。

◎製品の仕様および外観は予告なく変更することがあります。 ◎本書の内容は予告なく変更することがあります。 ◎本書の著作権はMSネット株式会社にあります。 ◎本書の一部または全部を無断で使用・複製・転載することを禁止します。 ◎本書に掲載されている会社名や製品名は、各社の商標および登録商標です。 ◎製品の使用により発生した損害にはいかなる責任も負いかねます。あらかじめご了承ください。

■本書では安全に関する注意事項を「警告」・「注意」として区分しています。

⚠	警告 「死亡する」または「重傷を負う」ことに繋がる可能性が想定されます。
⚠	注意 「障害を負う」または「物理的損害が発生する」ことが想定されます。
⚠	<ul style="list-style-type: none"> ●端子・コネクタは奥までしっかり差し込み、接続をしてください。 ●端子部分が他の金属部に接触しないように、しっかり絶縁してください。 ●適合車以外には使用しないでください。 ●本製品使用時には、カーオーディオ、カーナビの取扱説明書に従って作業を行ってください。 ●バッテリーのマイナスターミナルを外すと電装品のメモリーが消去される場合がありますので、ご注意ください。 ●取り付け後、定期的な緩みがなければ確認をしてください。
⚠	<ul style="list-style-type: none"> ●車体のネジや金具の部分に配線を挟み込まないように注意してください。断線やショートにより、故障や車両火災の原因になります。 ●コネクタの分解、配線の差し替え、被膜を切って分岐加工をしないでください。スピーカー線を電源配線に使用しないでください。ショートや誤配線により故障や車両火災の原因になります。 ●作業前にバッテリーのマイナス端子を外してください。(結線終了後は、元通り取り付けてください)一部メモリー内容(ラジオ・時計などが消えてしまう可能性がありますので、メモリーの内容は予めお控えください。) ●ユニット内のカセット・ディスク等は全て取り出して作業を行ってください。 ●本製品のお取り付けの際には、必ず専門知識、設備のある取り扱い業者で行ってください。 ●本製品の使用により発生した人身、物損事故の責任は一切負いかねます。予めご了承ください。

1.内容物

※ () 内は数量です。

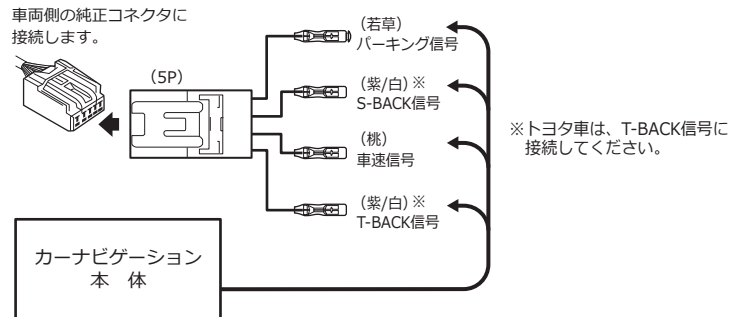
- ・オーディオハーネス(10P).....(1)
- ・オーディオハーネス(6P).....(1)
- ・パネル (L・R).....(各1)
- ・車速センサーハーネス.....(1)
- ・M5トラスネジ ワイドパネル用.....(4)
- ・Φ5トラスネジ ワイドパネル用.....(4)
- ・取扱説明書(保証書).....(1)

2.車速センサーハーネスの接続方法

■接続方法

車両の5Pコネクタに接続します。

作業前にバッテリーの ⊖ 端子を外してください。(結線終了後はもと通り取り付けください。)



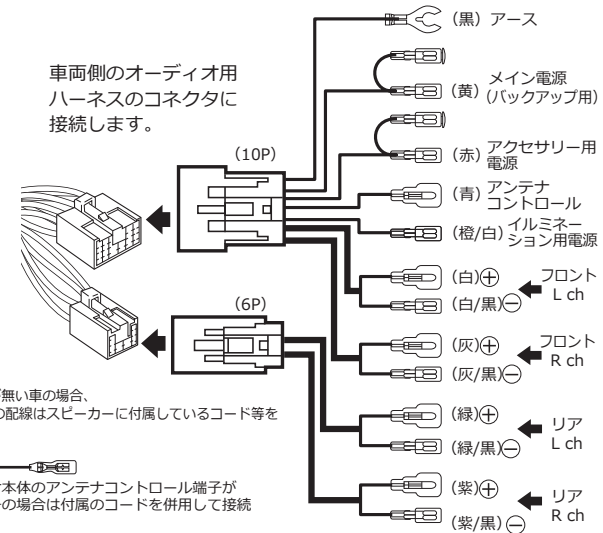
※トヨタ車は、T-BACK信号に接続してください。

3.オーディオハーネスの接続方法

■接続方法

車両のオーディオ用ハーネスのコネクタに接続します。

※高出力アンプを使用する場合、アンプのメイン電源(黄)は専用電源コード等を使用して、バッテリー ⊕ より直接結線してください。



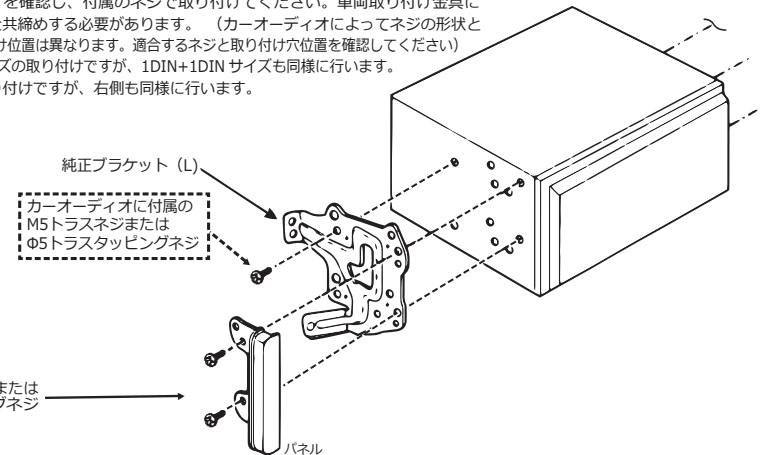
※6ピンコネクタが無い車の場合、リアスピーカーの配線はスピーカーに付属しているコード等を使用します。

※カーオーディオ本体のアンテナコントロール端子がファスト端子の場合は付属のコードを併用して接続してください。

4.パネル取り付け方法

■取り付け方法

- ・パネルのL・Rを確認し、付属のネジで取り付けてください。車両取り付け金具によっては金具を共締めする必要があります。(カーオーディオによってネジの形状とパネルの取り付け位置は異なります。適合するネジと取り付け穴位置を確認してください)
- ・図は2DINサイズの取り付けですが、1DIN+1DINサイズも同様に行います。
- ・図は左側へ取り付けですが、右側も同様に行います。



付属のM5×8ネジまたはΦ5×10タッピングネジ(左右で4本使用)

■保証規定

お客様による製品の取扱不注意がない正常なご使用状態において、製品に故障が発生した場合に限り、本製品を無償で修理または交換対応いたします。その際に購入店、購入年月日が記載された証明(納品書やレシートなど)をご提示いただけます。本製品の保証期間はご購入日より1年間となります。

■発売元

MSネット株式会社 製品サポートセンター 050-3734-7461
 〒101-0041 東京都千代田区神田須田町2-15-2 受付時間:月曜日～金曜日10時～12時/13時～17時(祝祭日、休業日、夏季休暇、年末年始除く)
 〒351-0012 埼玉県朝霞市栄町4-1-16 URL: eluf.jp **MADE IN JAPAN**
 Eluf、ElufロゴマークはMSネット株式会社の登録商標です。記載の商標及び商品名は各社の商標及び登録商標です。QRコードの商標はデンソーウェブの登録商標です。Copyright © MSnet Co., Ltd.