

ホンダ車用リアカメラ接続アダプター (24P) ノーマルビュー固定タイプ

AG779CA-H

取付・取扱説明書



適合表はこちら

本製品はホンダ純正のリアワイドカメラと市販のナビゲーションを接続するアダプターです。

この度は、弊社製品をご購入いただき、誠にありがとうございます。ご使用前に、本書に記載されている内容をよくお読みいただき、正しくご使用ください。

○製品の仕様および外観は予告なく変更することがあります。 ○本書の内容は予告なく変更することがあります。 ○本書の著作権はMS ネット株式会社にあります。 ○本書の一部または全部を無断で使用・複製・転載することを禁止します。 ○本書に掲載されている会社名や製品名は、各社の商標および登録商標である場合があります。 ○製品の使用により発生した損害にはいかなる責任も負いかねます。あらかじめご了承ください。

ご注意

- **ホンダ車のリアワイドカメラはビュー切替機能を備えておりますが、本製品を使用して映し出したカメラ映像は【ノーマル】固定となります。**
- 取り付けるナビゲーション(モニター)にリアカメラ入力端子(ピンジャック)があることを確認してください。
- 必要に応じて、ビデオ延長ケーブル等をご自身でご準備ください。
- ガイドラインはナビゲーション(モニター)で設定してください。ナビゲーション(モニター)にガイドラインの表示機能がない場合には表示できません。
- 取り付けるモニター(ナビゲーション)により、カメラの表示範囲、色味などに違いが出る場合があります。
- 本製品は、日本国内で車検を受けた車両専用設計された製品であり、弊社が認める適合車両以外への取り付け、および日本国外での販売や使用を禁止しています。万が一、日本国外で使用されたとしても、弊社は一切の責任・保証を負いませんのでご理解ください。

【お客様へのお願い】

本製品の取り付け・配線には、専門技術、専門工具と経験が必要です。お買い上げの販売店、もしくは取り付け専門業者での取り付けをおすすめします。

【販売店様へのお願い】

取り付け完了後は、この『取付・取扱説明書』をお客様へお渡しください。お客様へお車を引き渡すとき、この『取付・取扱説明書』をお客様にご覧頂くようにお声掛けをしてください。

1. 安全上の注意 必ずお守りください

こちらに記載された注意事項は、お使いになる方や周囲の方への危害や財産への損害を未然に防止するため、必ずお守りください。注意事項は誤った取り扱いや使い方をしたときに生じる危害や損害の程度を次の区分けで表示し説明しています。

	危険 「死亡する」または「重傷を負う」ことに直結する危険性が想定されます。
	警告 「死亡する」または「重傷を負う」ことに繋がる可能性が想定されます。
	注意 「傷害を負う」または「物的損害を負う」ことにつながる可能性が想定されます。

お守りいただく内容の種類を次の「図記号」で区分けで表示し説明します。

	この記号はしなげなければならない「強制」の内容を示します。
	この記号はしてはいけない「禁止」の内容を示します。
	この記号は気をつけて頂きたい「注意」の内容を示します。

危険

- 本製品は運転時の後退や縦列駐車などお車周囲の安全確認を補助するためのものです。障害物に対する安全を保証するものではありません。お車を運転の際、必ず運転者ご自身で目視等により安全確認を行ってください。
- 本書に従って、取り付けや配線を行ってください。違反された場合、弊社は一切の責任を負いません。

- 取り付ける前に、必ずエンジンを停止させ、バッテリーのマイナス端子を外してください。感電・発煙・発熱・発火の原因となる危険があります。
- 故障・破損した場合、もしくは故障・破損したと思われる場合は、すぐに使用を中止し販売店へ点検・修理依頼をしてください。そのまま使用を続けると、感電・発煙・発熱・発火の原因となる危険があります。
- 本製品は、お車周囲の安全確認補助目的以外のご使用はおやめください。違反された場合について、弊社は一切の責任を負いません。
- 取り付け位置は、安全運転支援システム、運転を妨げる場所、水などが掛かる場所や同乗者に危険を及ぼす場所へ取り付けしないでください。事故の原因や負傷する危険があります。
- 本製品および付属部品はいかなる理由があっても解体・改造をしないでください。感電・発煙・発熱・発火の原因となる危険があります。
- 運転中に本機のスイッチ操作や、モニターを直視しないでください。事故の原因や負傷する危険があります。
- ネジなどの小物部品は、乳幼児の手の届かないところに保管してください。誤って飲み込んでしまったときは、ただちに医師へ相談してください。
- 本製品は日本国内で走行可能な車両専用となります。その車両以外への取り付け、および日本国外での販売・使用を禁じております。違反された場合について弊社は一切の責任を負いません。
- 本製品を使用し発生した人身・物損事故、車両故障、損傷等につきまして、弊社は一切の責任を負いません。

警告

- 配線・取り付け・取り外しは、専門業者等に依頼し、必ず付属の部品を使用してください。誤った取り付けにより、運転の妨げとなり、事故の原因や負傷するおそれがあります。
- 車両から取り外した部品は確実に元に戻してください。車の機能が正しく動作しないおそれがあります。
- 取り付け状態や配線の状態を定期的に点検してください。故障等により運転の妨げとなり、事故の原因や負傷するおそれがあります。
- ハーネス類は運転の妨げにならないように固定してください。運転の妨げにより、事故の原因や負傷するおそれがあります。
- ハーネスの被覆がない部分は、テープ等で絶縁してください。金属部分と接触ショートして、感電・発煙・発熱・発火の原因となるおそれがあります。
- 取り付け後は、車の電装品の動作確認を行ってください。感電・発煙・発熱・発火などの原因となるおそれがあります。
- 取り付け時、保安部品(ステアリング、ブレーキ等)のボルト・ナットを絶対に使用しないでください。制動装置不良等、事故の原因や負傷するおそれがあります。
- ハーネスの配線時、金属部や高温部に接触させないでください。ハーネス被覆のダメージとなり、ショートし、感電・発煙・発熱・発火の原因となるおそれがあります。
- 車体に穴をあける場合は、パイプ類・燃料などのタンク類・電気配線などに干渉や接触させないでください。パイプ類などの破損により、火災や事故の原因となるおそれがあります。
- 本製品の穴やすき間にピンや針金等を入れないでください。感電・発煙・発熱・発火や故障の原因となるおそれがあります。
- 取り付け時に一部のハーネスに加工が必要な場合がございます。 本書“接続方法例”をご覧ください。正しく加工を行ってください。

注意

- ユニット内のディスク、SDカード等はすべてイジェクトしてから、脱着作業を行ってください。
- コネクターを外すときは、コネクターの抜き防止爪をしっかり押し込み、まっすぐ引き抜いてください。コネクターを無理に引っ張りますと、車両側ユニット内の基板が破損するおそれがあります。
- 配線部分を引っ張ることは絶対にしないでください。断線、接触不良を引き起こすおそれがあります。
- コネクターを接続するときは、カチッと音がするまで奥まで確実に差し込んでください。
- 本製品は、必要に応じて配線線を結束バンドで固定してください。固定しないとコネクターの接触不良、配線の断線のおそれがあります。
- 本製品を取り付ける際は、ハーネスや配線がパネルやシートレール、ペダルなどに噛み込まれたり、挟まれる可能性のある場所には絶対に設置しないでください。製品の破損やハーネス断線などのおそれがあります。
- 本製品の取り付けには専門知識が必要ですので、販売店または整備工場などに作業を依頼してください。
- 車載以外の用途に使用しないでください。業務用として長時間使用したり、一般車両以外に使用した場合は保証の対象外となります。
- ハーネス類を引っ張ることは絶対にしないでください。断線や接触不良により、機能が正しく動作しないおそれがあります。
- 適合外の車両に取り付けて発生したクレーム、事故、故障などに関しては、弊社では一切の責任を負いません。あらかじめご了承ください。
- ナビゲーションおよびチューナー等を点検、修理に出される際には必ず本製品を取り外していただきますようお願い致します。本製品を含みアフターパーツ類を取り付けている場合、ディーラーによってはメーカー保証が受けられない場合があります。
- 本製品の取り付けのときは、静電気の帯電にご注意ください。静電気の放電によって、本製品や各機器が故障するおそれがあります。
- 各種ネジはゆるまないように、確実に締め付けてください。ネジがゆるみ、事故や故障などの原因となるおそれがあります。
- 取り付け前に、必ずエンジンを停止させバッテリーマイナス端子を外してください。ただし、その場合はナビゲーションやモニターなどの設定内容、ラジオや時計などの再設定が必要な内容は、バッテリーマイナス端子を外す前に必ずメモしておいてください。取り付け完了後に再設定してください。設定方法はそれぞれの機器の取扱説明書をご参照ください。

2. 内容物

ご使用いただく前に、以下の梱包品が揃っているかご確認ください。梱包品に不足や破損等ございましたら、ご使用前に販売店にご連絡ください。

カメラ接続アダプター (1)、RCA変換アダプター (1)、結束バンド (2)、エレクトロタップ (2)、両面テープ (1)、取付・取扱説明書 (1)、保証書 (1)

3. 製品仕様

- 電源電圧 : DC12V
- 消費電流 : 最大100mA
- 本体サイズ : W60×H37×D13.5mm
- 生産国 : 日本

4. 取り付け方法

⚠ 注意

- ⚠ この取り付け説明は、新しいナビゲーション(モニター)が取り付けられていること、またそこにリアカメラ入力端子(ピンジャック)があることを前提としています。
- ⚠ 本製品の接続をはじめる前に、ナビゲーションにバックランプ電源(バック信号)が接続されていることを確認してください。接続されていない場合は、先に接続してください。
- ⚠ ナビゲーションとは別のユニットにリアカメラ入力端子がある場合は、別途延長ケーブルを用意してください。

- ①バッテリーのマイナス端子を取り外します。
- ②新しいナビゲーション (モニター) を外します。
- ③ナビゲーション装着スペースにある、空きカメラコネクタ (灰色24ピン) と本製品コネクタ (24ピン) を接続します。
- ④本製品から出ている3本の配線をそれぞれ接続します。
赤線 : ACC電源 黒線 : ボディアース 紫線 : バック信号
- ⑤本製品の黄色ピンプラグを新しいナビゲーションのリアカメラ入力端子に接続します。
- ⑥新しいナビゲーションが動作する状態まで復元し、バッテリーマイナス端子を接続します。
- ⑦シフトレバーを「R (リバース)」にして、新しいナビゲーションの画面がリアカメラに切り替わることを確認します。また「R」以外にシフトを動かしたとき、リアカメラ映像から元の画面に戻ることを確認します。

⚠ 重要

リアカメラの映像が映らない場合

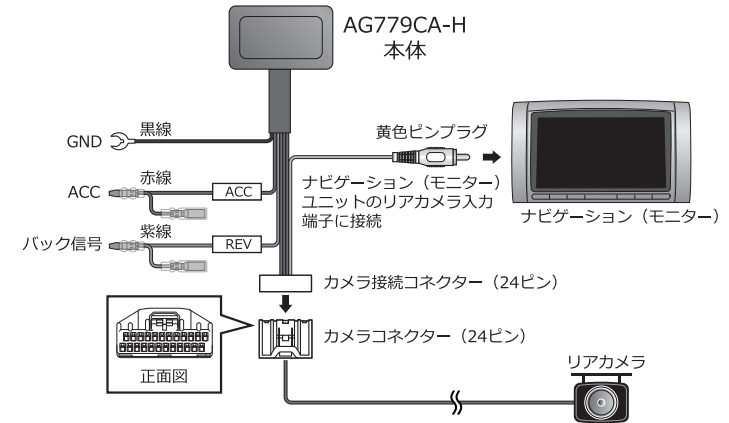
- 電源、ボディアースの接続、カメラコネクタの接続、新しいナビゲーションに正しくバック信号が接続されているかなどを確認してください。
- 新しいナビゲーションの説明書にて、リアカメラ追加時の設定変更の有無をご確認ください。

- ⑧コード類を取り回し、取り外したパネル類を元に戻し、取り付け作業は終了です。

5. 接続方法例

接続概要図

本製品は、ナビゲーション裏側にあるカメラコネクタ (24ピン) に接続します。

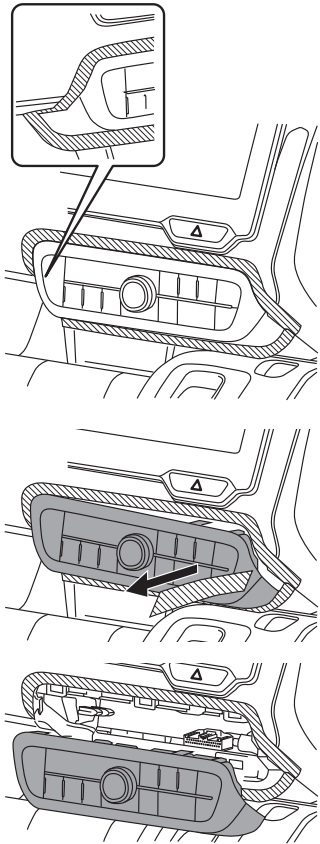


①バッテリーマイナス端子を取り外します。

⚠ 注意

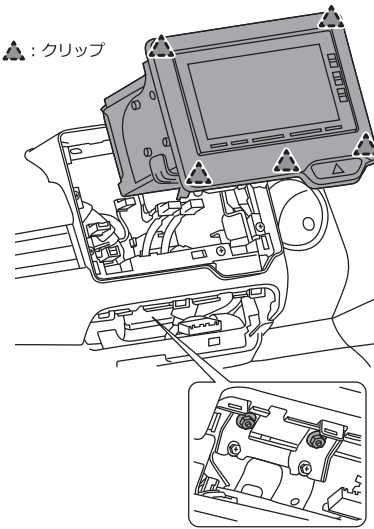
イグニッションスイッチをOFFにしたあと5分以上経過してから、バッテリーのマイナス端子を取り外してください。

②A/Cコントロールパネルを取り外します。
保護の為、粘着テープを貼り付けて作業してください。



③オーディオ&ナビゲーションユニットASSYを取り外します。
開口部よりボルトを2本取り外してください。

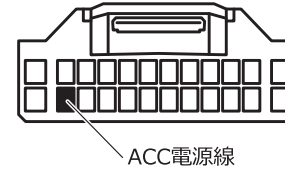
▲: クリップ



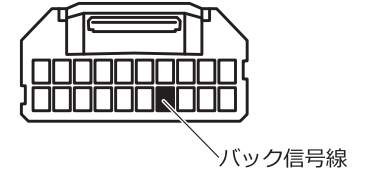
④ナビゲーション装着スペースにある、空きコネクタ（灰色24ピン）と本製品のコネクタを接続します。

⑤配線を接続します。

赤線接続場所：ACC電源
（灰色24ピン）

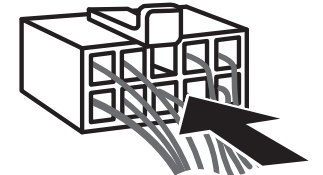


紫線接続場所：バック信号線
（灰色20ピン）

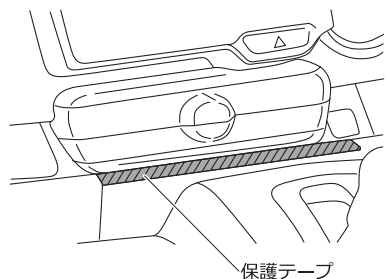


👉ワンポイント

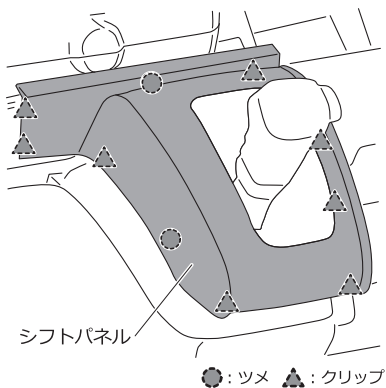
コネクタの端子位置は右図の矢印の方向からコネクタを見た図です。



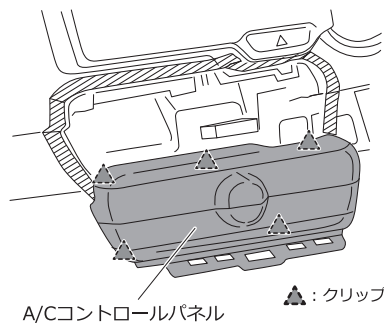
①保護の為、保護テープを貼り付けて作業してください。



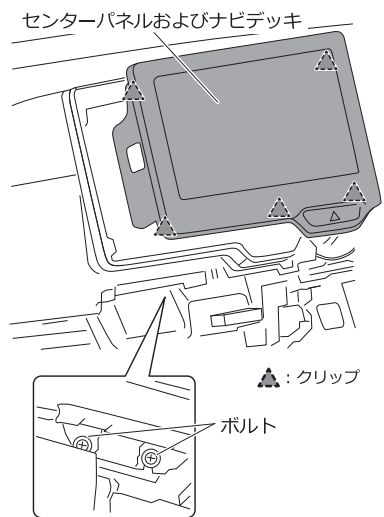
②シフトパネル取り外し、クリップとツメの
かん合を外し、シフトパネルを取り外します。



③A/Cコントロールパネル取り外し、クリップの
かん合を外し、A/Cコントロールパネルを取り
外します。



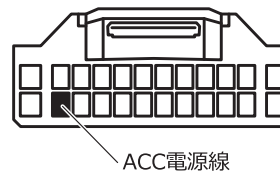
④センターパネルおよびナビデッキ引き出し、
クリップのかん合をとボルト2本を外し、
センターパネルおよびナビデッキを手前に
引き出します。



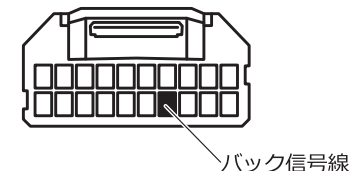
⑤ナビゲーション装着スペースにある、空きコネクタ（灰色24ピン）と本製品のコネクタを接続します。

⑥配線を接続します。

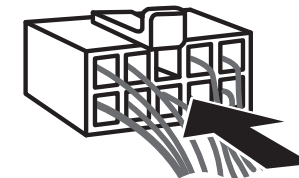
赤線接続場所：ACC電源
（灰色24ピン）



紫線接続場所：バック信号線
（灰色20ピン）



コネクタの端子位置は右図の矢印の方向から
コネクタを見た図です。



6. お問い合わせ先

■発売元

MSネット株式会社
〒101-0041 東京都千代田区神田須田町2-15-2

製品サポートセンター 050-3734-7461
〒351-0012 埼玉県朝霞市栄町4-1-16 URL: elut.jp
受付時間：月曜日～金曜日 10時～12時/13時～17時（祝祭日、休業日、夏季休暇、年末年始除く）

Elut、ElutロゴマークはMSネット株式会社の登録商標です。QRコードの商標はデンソーウェーブの登録商標です。記載の商標及び商品名は各社の商標及び登録商標です。Copyright © MSnet Co., Ltd.